



GAMME
AMBITION
**crossline
&
crossover**



AIXAM
N°1 DU SANS PERMIS

VIVEZ VOTRE AMBITION.

SUV ET BREAK :
LA CAPACITÉ DE PROFITER
DE LA VIE EN GRAND

Leader européen pour la conception, la production et la commercialisation de voitures sans permis depuis 1987, notre ambition chez AIXAM est de vous aider à réaliser la vôtre : rester mobile, sans permis et à partir de 14 ans.



crossline
PACK

EXISTE AUSSI
EN ÉLECTRIQUE



crossover
PREMIUM



PLEINS PHARES SUR UN ÉCLAIRAGE TOUT EN FINESSE.

AIXAM est fière de présenter sa gamme **AMBITION**.
Une face avant pleine de caractère
impulsée par de nouvelles calandres et une signature
lumineuse élégante, un design arrière restylé,
une nouvelle teinte de carrosserie Bleu Colvert...
l'allure élégante et dynamique de la gamme **AMBITION**
s'exprime au premier regard.

Nos designers ont conféré à la gamme **AMBITION** un nouveau
dessin lumineux expressif qui accentue les lignes sculptées de nos
modèles et affirme leur identité. Toutes les fonctions d'éclairage et
de signalisation désormais intégrées dans les projecteurs bénéficient
des avantages de la technologie LED qui, en plus d'être plus durable
et moins gourmande en énergie, optimise l'éclairage de la route.
Comme le feu de jour, le clignotant fait partie intégrante du design
lumineux. Le clignotant à défilement sur les modèles haut de gamme
accentue d'avantage son dessin unique. À l'arrière, la signature
lumineuse horizontale, si caractéristique d'Aixam, encadre un
bandeau horizontal noir pour un effet encore plus moderne.



Le modèle présenté peut être équipé d'options.

crossover
PREMIUM

OÙ QUE LA ROUTE
VOUS MÈNE,
ALLEZ-Y AVEC STYLE.

Disponible en motorisation
diesel ou 100 % électrique



Calandre étoilée et bandeau arrière design noir brillant, combiné de bord avec écran matrice active TFT 3,5", pack SUV avec garde au sol et position de conduite rehaussée, pack "Grand Brillant", jantes 15" noires diamantées, système audio Aixam Concert 2 haut-parleurs, tablette tactile Aixam Connect 6.2" avec Bluetooth™ et USB.

Disponible en motorisation diesel ou 100 % électrique



Le modèle présenté peut être équipé d'options.



Le modèle présenté peut être équipé d'options.

crossline
PACK

PROFITEZ DE LA VIE
EN TOUTE LIBERTÉ.

Disponible en motorisation diesel



Écran LCD 1", éclairage intérieur LED, lève-vitres électriques, cache bagages rigide, pare-soleil avec miroir de courtoisie passager, boîte à gants avec porte-monnaie et porte-gobelet, dossier siège conducteur réglable, sellerie tissu, autoradio MP3/ RDS/USB/ Bluetooth™, ...

Disponible en motorisation diesel

Le modèle présenté peut être équipé d'options.





UN INTÉRIEUR TOUT ÉQUIPÉ.

PRENEZ PLACE
POUR DES VOYAGES
EN TOUTE SÉRÉNITÉ

CROSSLINE & CROSSOVER offrent des matières et des finitions de qualité avec un habitacle conçu pour améliorer vos conditions de conduite et rendre vos trajets encore plus agréables. Une planche de bord "cockpit", des sièges enveloppants, des espaces de rangement, des systèmes multimédias intuitifs avec connectivité Bluetooth™, un coffre volumineux, ...

Tout a été pensé pour votre confort afin d'améliorer votre expérience de conduite.

COULEURS CARROSSERIE.



Blanc nacré

PACK

toit noir lisse

PREMIUM



Bleu saphir

PACK

toit noir lisse

PREMIUM



Noir métallisé

PACK

PREMIUM



Rouge nacré

PACK

toit noir lisse

PREMIUM



Bleu colvert métallisé

PACK

toit noir lisse

PREMIUM

toit noir lisse



Gris argent métallisé

PACK

toit noir lisse

PREMIUM



Gris Titane métallisé

PACK

toit noir lisse

PREMIUM

JANTES.

Roues en acier
145/70/R13

PACK

PREMIUM

Roues en alliage
14" argent style "Rotor"
155/65/R14

PACK*

PREMIUM

Roues en alliage 15"
diamantées noires style
"Seven" 55/65/R15

PACK

PREMIUM

* En option

TABLEAUX DE BORD.

Packs inserts décoratifs tableau de bord et portières**



Bois d'ébène noir

Alu grainé

Noir laqué

Couleur carrosserie

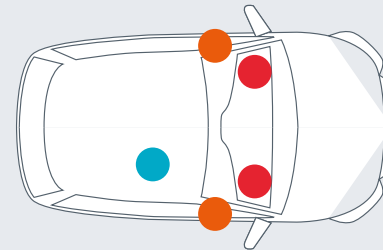
Argent

OPTIONS.**

AIXAM propose le plus grand choix d'options du marché

qui offre la liberté de personnaliser son véhicule selon ses besoins et envies

AUDIO



AIXAM CONCERT 4 HP :

- 2 haut-parleurs dans portes
- 2 tweeters sur tableau de bord

- Caisson de basse amplifié
Pioneer sous le siège passager

SÉCURITÉ ET CONFORT

- ABS
- 📶 Alarme périmétrique
- ❄️ Climatisation
- 🔥 Chauffage additionnel
- 🔌

TABLETTES MULTIMEDIA COMPATIBLES DAB***



Aixam Connect
Tablette tactile écran 6,2"
Bluetooth + USB +
caméra de recul



Aixam Connect 7"
Tablette tactile écran 7"
avec Bluetooth/USB, Apple
Car Play et Android Auto +
caméra de recul



Aixam Connect 9"
Tablette tactile écran 9"
avec Bluetooth/USB, Apple
Car Play et Android Auto +
caméra de recul

Et en plus...
Cloison de séparation habitacle/coffre
Roue de secours avec clé et cric

** Selon finition *** Radio Numérique Terrestre

PRINCIPAUX ÉQUIPEMENTS DE SÉRIE CROSSLINE PACK.

Fiche technique avec liste complète d'équipements disponible chez votre distributeur AIXAM ou sur aixam.com

INSTRUMENTATION DE BORD

- Écran LCD 1 pouce

CONDUITE ET SÉCURITÉ

- Chauffage-dégivrage-ventilation
- Commande de boîte ultra souple
- Essuie-glace avant 3 vitesses
- Feux de jour à LED intégrés au projecteur
- Feux arrière Full LED
- Feu de recul à LED
- Feu de brouillard arrière à LED
- Lunette arrière dégivrante temporisée
- Phares avant Full LED
- Rétroviseur intérieur 2 positions jour/nuit
- Rétroviseurs gauche et droit avec champs de rétrovision agrandis réglables de l'intérieur
- Troisième feu de stop à LED

CONFORT ET FINITIONS

- Aérateurs circulaires sur planche de bord
- Cache-bagages rigide
- Fermeture centralisée avec télécommande
- Lève-vitres électriques
- Pare-soleil avec miroir de courtoisie passager
- Planche de bord injectée Aixam "cockpit" grainée cuir
- Vitres teintées

RANGEMENTS

- Boîte à gants avec porte-monnaie et porte-gobelet
- Vide-poches conducteur planche de bord et portières

SIÈGES

- Appuis-têtes avant
- Dossier siège conducteur réglable

COFFRE
641
LITRES



PRINCIPAUX ÉQUIPEMENTS DE SÉRIE DU CROSSOVER PREMIUM.

Les équipements du CROSSLINE PACK, et en plus :

INSTRUMENTATION DE BORD

- Décor chrome sur combiné
- Écran matrice active TFT 3,5 pouces avec horloge numérique
- Ordinateur de bord sur grand écran multifonctions central

CONDUITE ET SÉCURITÉ

- Aérateurs latéraux pour chauffage-ventilation-désembuage
- Clignotants à défilement avant et arrière
- Essuie-glace arrière
- Pack SUV avec garde au sol et position conduite réhaussée
- Répétiteur à LED sur rétroviseurs
- Ski de protection avant et arrière

CONFORT ET FINITIONS

- Grilles latérales dans pare-chocs

Pack "Grand Brillant" :

- Bandeau arrière noir brillant
- Barres de toit noires brillantes
- Cerclage chromé sur 4 aérateurs
- Coquilles rétroviseurs noires brillantes
- Grilles latérales dans spoiler avant noires brillantes
- Poignées extérieures portes noires brillantes
- Poignées intérieures portes chromées
- Pommeau de vitesse et inserts volant chromés
- Skis avant et arrière noirs brillants*

- Pack inserts décoratifs argent sur planche de bord et contreporte
- Radar de recul
- Surtapis noir brodés et gansés
- Tapis de coffre 3D
- Vitres surteintées arrière

RANGEMENTS

- Console centrale avec porte-gobelets et porte-cendrier nomade
- Range téléphone central
- Filet de coffre amovible

ROUES

- Roues en alliage 15" noires diamantées

SIÈGES

- Dossier siège passager réglable
- Sellerie cuir (type TEP) noir avec surpiqûres

AUDIO

- Aixam Connect : Tablette tactile écran 6,2" Bluetooth + USB
- Aixam Concert 2 haut-parleurs (2 x 300W maxi) bicônes

*sauf carrosserie noire métallisée alors skis gris argent

CARACTÉRISTIQUES TECHNIQUES.



Carrosserie ABS acrylique sur structure aluminium



ABS en option



Vitesse maximale de 45 km/h



Poids à vide (kg)
425

Volume du coffre (dm³)
641



Longueur (mm)
3000

Largeur (mm)
1500

LA MOTORISATION DIESEL...

- > Moteur Kubota, la fiabilité japonaise
- > Faible consommation : 3,1L/100 km
- > Faibles émissions de CO², seulement 80g/km
- > Puissance maximale 6 kW (6,15 CV à 3200 tr/min)



... OU ELECTRIQUE !

+ D'AUTONOMIE

Avec jusqu'à 130 km*, vous pouvez effectuer aisément vos trajets au quotidien sans vous soucier de la recharge.

+ AGILE

Une prise en main immédiate, une expérience de conduite fluide et dynamique dans une ambiance parfaitement silencieuse.

LES AVANTAGES DU 100% ÉLECTRIQUE

FACILE À RECHARGER SUR UNE PRISE STANDARD À DOMICILE (16 A-230V)

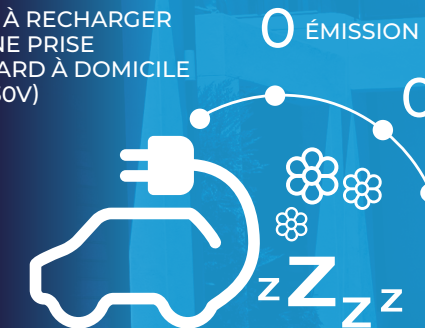
0 ÉMISSION

0 NUISANCE SONORE

€ FAIBLES COÛTS DE CHARGE ET D'ENTRETIEN

BATTERIE GARANTIE 5 ANS**

TEMPS DE CHARGE RAPIDE : DE 2H30 À 3H40



- o Accès aux zones restreintes de circulation
- o Circuler même lors des pics de pollution
- o Avantages*** des véhicules non polluants, comme des modalités de stationnement favorables.



** Autonomie normalisée sur cycle

** Consulter les conditions de garantie.

*** Selon décisions prises des collectivités territoriales



LA SÉCURITÉ AVANT TOUT.

Parce que notre objectif est d'assurer votre sécurité, nous intégrons, dès la conception de nos véhicules et tout au long du processus de fabrication, des dispositifs qui vous permettent de rouler en toute sérénité.

AIXAM est le premier constructeur de véhicules sans permis à soumettre sa gamme aux crash-tests.

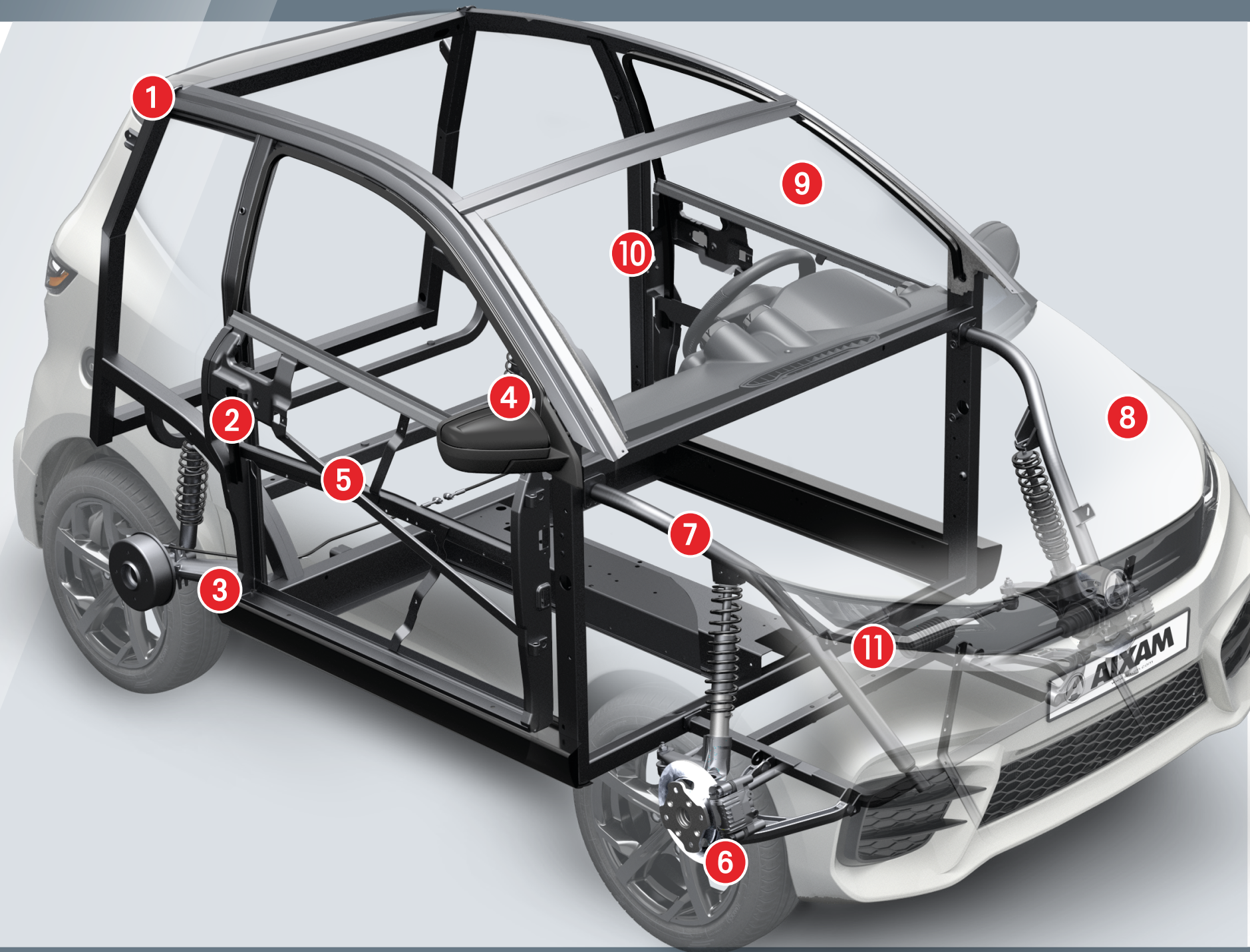


ABS

EXCLUSIVITÉ AIXAM

6 OPTION DE FREINAGE ABS*.

En cas de freinage d'urgence, l'ABS évite le blocage des roues. Les trajectoires sont contrôlées et les dérapages limités, quelles que soient les conditions météo.



1 SECTION BRANCARD
Augmente la rigidité de la caisse.

2 RENFORTS DE PORTES
Protègent les occupants des chocs latéraux.

3 LONGERONS
Renforcent le bas de caisse pour éviter la déformation de la coque.

4 GRANDS RÉTROVISEURS AUTOMOBILES
Limitent les angles morts. Des répéteurs intégrés sécurisent les manœuvres*.

5 TUNNEL CENTRAL
Renforce le châssis et protège les occupants.

6 FREINAGE EN X
La meilleure stabilité et sécurité du marché. Le circuit de freinage en tubes rigides nécessite moins d'effort sur la pédale.

7 BERCEAU EN "HLE"
L'acier "Haute Limite Élastique" offre une très haute résistance pour protéger les occupants tout en diminuant la masse.

**8 CARROSSERIE THERMOFORMÉE
TEINTÉE DANS LA MASSE**
Amortit et absorbe l'énergie des chocs légers.

9 GRANDES SURFACES VITRÉES
Offrent une vision exceptionnelle et évitent les angles morts.

10 CEINTURES DE SÉCURITÉ
Maintiennent les occupants en place et limitent les conséquences d'un éventuel accident. Testées à pleine charge, sous un effort de traction qui correspond à 36 fois le poids moyen de chaque occupant.

11 ÉCLAIRAGES
Des fonctions d'éclairage et de signalisation "Full LED", plus durables et moins gourmandes en énergie pour une meilleure visibilité.

AIXAM FIÈRE DE SON SAVOIR-FAIRE DEPUIS 40 ANS.

Avec ses innovations majeures et ses nombreuses évolutions technologiques, AIXAM a marqué l'histoire du marché sans permis.

Fières d'afficher les couleurs d'une marque leader et sans cesse à la quête de nouveaux challenges, nos équipes d'hommes et de femmes sont prêtes à relever les défis du XXI^e siècle. Vivre avec son temps, produire des véhicules qui vous ressemblent et s'engager sur la qualité et l'environnement sont autant de valeurs qui nous animent au quotidien.

FLEURON INDUSTRIEL FABRICATION 100 % FRANÇAISE.

Nos sites de production à Aix-les-Bains (73), Chanas (38) et Andancette (26) en région Auvergne-Rhône-Alpes intègrent un processus industriel performant et parfaitement maîtrisé, de la conception à la fabrication. Quelque 20 000 véhicules peuvent être produits, assemblés et contrôlés dans nos usines chaque année. En 2023, ce sont plus de 350 000 véhicules qui ont été fabriqués depuis la création de l'entreprise il y a 40 ans.

AIXAM fait rayonner le savoir-faire français en exportant ses véhicules partout en Europe.

PLEINS PHARES SUR NOS 4 PILIERS FONDAMENTAUX.



CONFORT & SÉCURITÉ

Nous innovons sans cesse pour vous proposer des modèles les plus performants en matière de sécurité. Et parce qu'un conducteur qui se sent à l'aise au volant sera plus concentré sur la route, nous prêtons une attention particulière à votre confort.



DESIGN & CHOIX

Aixam continue à proposer la gamme la plus large du marché avec des véhicules inspirés des tendances stylistiques du monde automobile. Design compact, coupé, SUV ou utilitaire, en motorisation thermique ou électrique, vous avez le choix.



RECHERCHE & DÉVELOPPEMENT

L'impact du R&D se perçoit au quotidien chez Aixam. Il permet d'améliorer l'efficacité de notre production, de développer nos spécificités et ainsi de nous différencier en créant des véhicules qui correspondent à vos besoins.

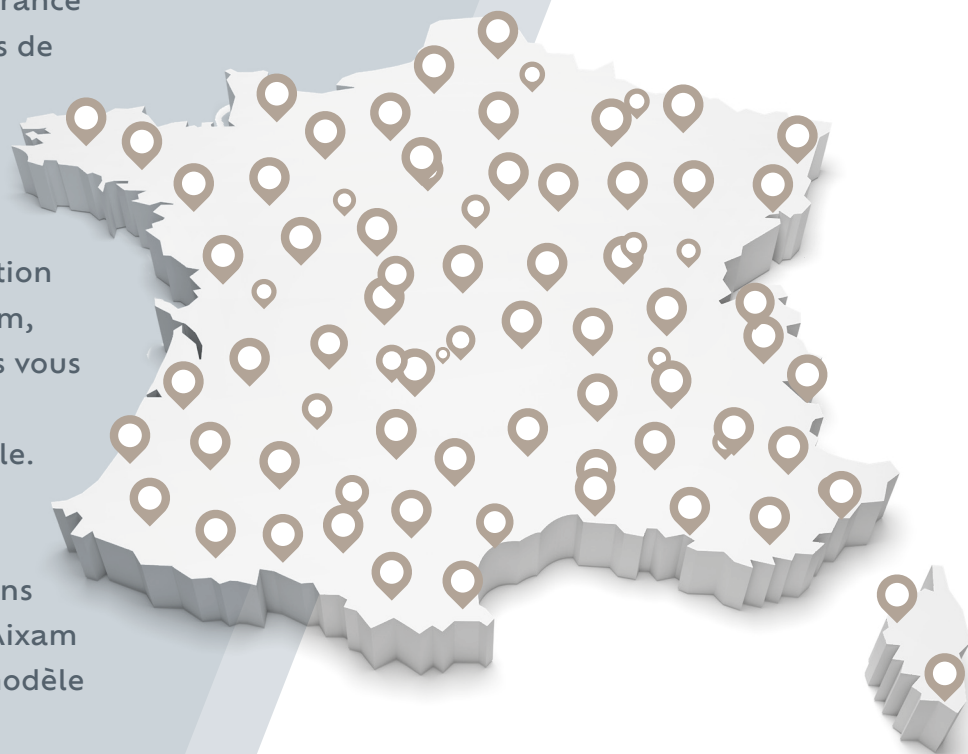


ENGAGEMENT ÉCO-RESPONSABLE

Chez Aixam, nous développons des technologies et des process éco-responsables et proposons des véhicules aux motorisations peu ou non polluantes pour que vous puissiez rester connecté à votre environnement, tout en le respectant.

LE RÉSEAU AIXAM ET LA CONFIANCE DE PROXIMITÉ.

AIXAM est représentée en France à travers son réseau de plus de 220 distributeurs agréés qui travaillent chaque jour pour vous assurer le meilleur service. Que ce soit pour l'achat, la location ou l'entretien de votre Aixam, leurs conseils personnalisés vous permettront de profiter pleinement de votre véhicule. Nos distributeurs sont vos partenaires privilégiés pour vous accompagner dans la découverte de l'univers Aixam et vous aider à trouver le modèle qui vous convient.



RÉVISION ET ENTRETIEN.

Nous formons régulièrement nos techniciens agréés aux spécificités de la réparation et de l'entretien des voitures sans permis. En leur confiant la révision de votre véhicule, vous êtes sûr que votre voiture sans permis vous fournira des performances optimales, en toute sécurité.

PIÈCES D'ORIGINE.

Toutes les pièces d'origine Aixam ont passé des tests rigoureux et ont été qualifiées et homologuées spécifiquement pour votre modèle. Nous approvisionnons notre réseau grâce à un stock de pièces détachées permanent afin de garantir la longévité de votre Aixam.

ASSISTANCE ET GARANTIE.

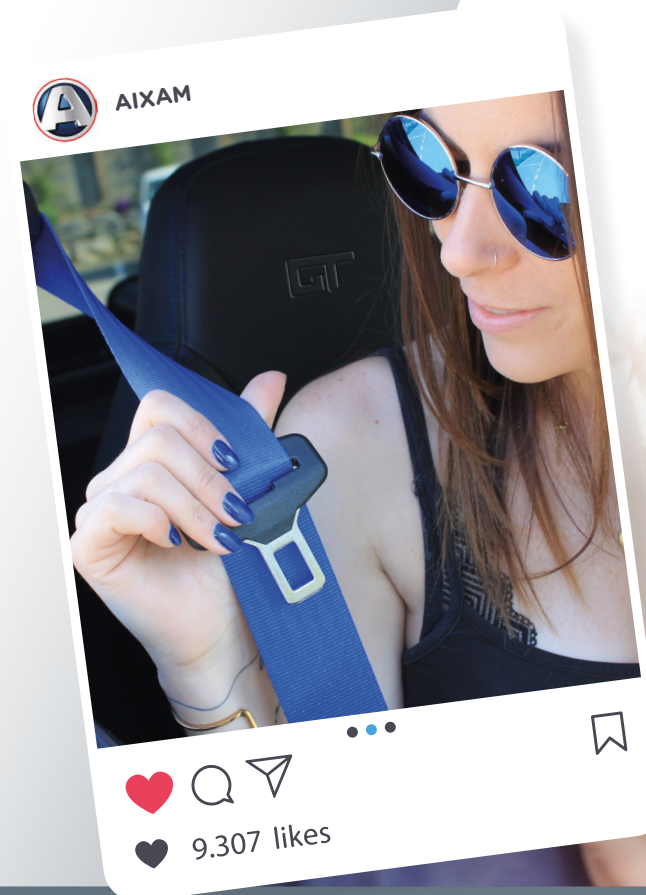
AIXAM garantit ses véhicules 2 ans pièces et main d'œuvre et vous offre 2 ans d'assistance dépannage, kilométrage illimité.

SERVICE APRÈS-VENTE.

Le réseau Aixam bénéficie d'une organisation optimisée du service après-vente, lui permettant d'apporter une solution dans les meilleurs délais.

FINANCEMENT.

Grâce à ses partenaires exclusifs, AIXAM vous propose des solutions de financement compétitives. Votre distributeur étudie avec vous la meilleure solution en fonction de vos besoins spécifiques et de votre budget.



POURQUOI ATTENDRE 17 ANS POUR CONDUIRE ?



C'est dès 14 ans et avec un simple permis AM que les ados peuvent prendre la route en Aixam. Une belle manière de se familiariser avec la conduite en douceur de façon autonome. Avec un niveau de sécurité bien supérieur à celui d'un deux-roues, tout en bénéficiant de 2 places confortables, d'un système audio avec connexion Bluetooth, d'un coffre volumineux et d'une protection efficace contre les éléments... Le «sans P» c'est LA solution de mobilité qui profite à toute la famille.



GAMME
city



GAMME
COUPÉ



GAMME
**crossline
crossover**



DÉCOUVREZ TOUS NOS MODÈLES
AMBITION CHEZ VOTRE DISTRIBUTEUR

AIXAM MEGA

SIÈGE SOCIAL ET USINE
56 route de Pugny - B.P. 70112
73101 AIX-LES-BAINS cedex - France
Tél. : +33 (0)4.79.61.42.45
www.aixam.com · aixam@aixam-mega.fr

Pour les trajets courts, privilégiez la marche
ou le vélo. #SeDéplacerMoinsPolluer



AIXAM
N°1 DU SANS PERMIS



2023 - Crédit photos : Aixam, Yann Geoffray, Compose It, Old School Concept, Dingo - Visuels 3D, Troll « Sans permis » ; Selon conditions. Voir sur aixam.com. Document non contractuel. Certains détails sur les véhicules peuvent être différents des modèles vendus et des photos présentées. Nous déclinons toute responsabilité en cas d'erreurs ou d'omissions sur ce document. - Réf 001_BS03_23A - 04/2024 irwego.com

GAMME
city



GAMME
COUPÉ



GAMME
**crossline
crossover**



DÉCOUVREZ TOUS NOS MODÈLES
AMBITION CHEZ VOTRE DISTRIBUTEUR

AIXAM MEGA

SIÈGE SOCIAL ET USINE
56 route de Pugny - B.P. 70112
73101 AIX-LES-BAINS cedex - France
Tél. : +33 (0)4.79.61.42.45
www.aixam.com · aixam@aixam-mega.fr

Au quotidien, prenez les transports
en commun. #SeDéplacerMoinsPolluer



AIXAM
N°1 DU SANS PERMIS



GAMME
city



GAMME
COUPÉ



GAMME
**crossline
crossover**



DÉCOUVREZ TOUS NOS MODÈLES
AMBITION CHEZ VOTRE DISTRIBUTEUR

AIXAM MEGA

SIÈGE SOCIAL ET USINE
56 route de Pugny - B.P. 70112
73101 AIX-LES-BAINS cedex - France
Tél. : +33 (0)4.79.61.42.45
www.aixam.com · aixam@aixam-mega.fr

Pensez à covoiturier
#SeDéplacerMoinsPolluer



AIXAM
N°1 DU SANS PERMIS



2023 - Crédit photos : Aixam, Yann Geoffray, Compose It, Old School Concept, Dingo - Visuels 3D, Troll « Sans permis » - Selon conditions. Voir sur aixam.com. Document non contractuel. Certains détails sur les véhicules peuvent être différents des modèles vendus et des photos présentées. Nous déclinons toute responsabilité en cas d'erreurs ou d'omissions sur ce document. - Réf 001_B503_23A - 04/2024 - irwego.com